

Mirów Stary, dnia 24.08.2015r

Znak sprawy WSG.7021.17.2015

Gmina Mirów
Mirów Stary 27
26-503 Mirów Stary
NIP 7991958971
tel/fax 48 628 38 89
e-mail: urzad@mirow.pl

ZAPYTANIE OFERTOWE

Gmina Mirów zaprasza do złożenia oferty na zadanie pod nazwą "Renowacja studni głębinowej w hydroforni w Zbijowie Dużym":

1. Zakres przedmiotu zamówienia obejmuje:
 - a) wykonanie kosztorysu ofertowego
 - b) renowację studni głębinowej nr II (zasadniczej) eksploatowanej w miejscowości Zbijów Duży polegającą na demontażu istniejących elementów oraz renowacji studni wraz z podłączeniem rurociągu tłoczonego do stacji uzdatniania wody. Studnia nr II została wykonana w roku 1991r. o głębokości 70,0m. Zamawiający dysponuje dokumentacją, która jest dostępna w Urząd Gminy Mirów, Mirów Stary 27 od poniedziałku do piątku w godz. 7¹⁵-15¹⁵. Zadanie nie może naruszać postanowień zawartych w pozwoleniu wodnoprawnym.
 - c) wykonanie dokumentacji powykonawczej
2. Źródło finansowania: Wojewódzki Fundusz Ochrony Środowiska i Gospodarki Wodnej w Warszawie
3. Termin realizacji zamówienia: 15.09.2015r.
4. Okres gwarancji: 60 miesięcy
5. Warunki płatności: przelew 30 dni od dnia doręczenia prawidłowo wystawionej faktury
6. Warunki udziału w postępowaniu*: złożona kompletna oferta
 - 6.1 wykonawca musi prowadzić działalność gospodarczą związaną z przedmiotem zamówienia,
 - 6.2 posiadać wiedzę i doświadczenie,
 - 6.3 w celu potwierdzenia warunków o których mowa w pkt 6.1 wykonawca przedłoży aktualny odpis właściwego rejestru lub z centralnej ewidencji i informacji o działalności gospodarczej,
 - 6.4 w celu potwierdzenia warunków, o których mowa w pkt 6.2 wykonawca wykaże, że w okresie ostatnich 5 lat przed upływem składania ofert, a jeśli okres prowadzenia działalności jest krótszy – w tym okresie, wykonał co najmniej 2 roboty budowlane odpowiadające przedmiotowi zamówienia wraz z załączeniem dokumentu potwierdzającego, że roboty zostały wykonane zgodnie z zasadami sztuki budowlanej i prawidłowo ukończone.
7. Kryterium oceny ofert: najniższa cena.
8. Miejsce i termin złożenia oferty: Urząd Gminy Mirów, pokój nr 20(sekretariat), do dnia 31.08.2015r.do godz. 14⁰⁰
9. Osoba upoważniona do kontaktu z wykonawcami: Gołosz Anita – kierownik ,
10. Sposób złożenia oferty: formularz oferty sporządzony według załącznika do niniejszego zapytania należy złożyć pisemnie w Urzędzie Gminy Mirów. Koperta powinna być oznaczona opisem : "Renowacja studni głębinowej w hydroforni w Zbijowie Dużym".
11. Zamawiający wybiera ofertę najkorzystniejszą na podstawie kryteriów oceny ofert określonych w zapytaniu ofertowym.
12. Załączniki:

- 1) projekt umowy,
- 2) oferta
- 3) informacja do zadania
- 4) mapa sytuacyjno-wysokościowa studni
- 5) obudowa studni
- 6) wykaz robót budowlanych

Wójt
GMINY MIRÓW

.....
Artur Siniorek

(podpis osoby upoważnionej)

Umowa nr ...

zawarta w dnia 2015 roku pomiędzy:

..... z siedzibą w, reprezentowaną przez, zwaną dalej

Zamawiającym

a

..... zamieszkały w prowadzący działalność gospodarczą pod

nazwą..... z siedzibą w; NIP, REGON

....., zwany w dalszej części umowy **Wykonawcą**

Przedmiot umowy

§ 1

Zawierając umowę Zamawiający zleca, a Wykonawca zgodnie ze złożoną ofertą przyjmuje do realizacji zadanie pn.: Renowacja studni głębinowej w hydroforni w Zbijowie Dużym.

Termin realizacji

§ 2

Termin realizacji zamówienia ustala się od dnia zawarcia umowy do dnia2015r.

Obowiązki wykonawcy

§ 3

Do obowiązków Wykonawcy, w ramach wynagrodzenia za wykonanie przedmiotu umowy należy:

1. Terminowe wykonanie przedmiotu umowy
2. Ponoszenie pełnej odpowiedzialności za uszkodzenia mienia Zamawiającego powstałe podczas wykonywania zobowiązań umownych, aż do chwili ich odbioru końcowego.
3. Dostarczenie atestów, certyfikatów itp. na zastosowane materiały
4. Usuwanie wszelkich wad i usterek przedmiotu umowy, w uzgodnionym z Zamawiającym terminie, stwierdzonych przy odbiorze końcowym oraz w trakcie okresu gwarancji i rękojmi.

Odbiór końcowy

§ 4

1. Odbiór końcowy następuje po wykonaniu całego przedmiotu umowy, o którym mowa w §1.
2. Dokumenty o których mowa w § 3 ust. 3. powinny być przekazane Zamawiającemu najpóźniej w dniu rozpoczęcia odbioru końcowego.
3. Jeżeli w trakcie odbioru zostaną stwierdzone istotne wady nadające się do usunięcia, wykluczające dalsze prowadzenie czynności odbioru, Zamawiający przerwie odbiór końcowy oraz wyznaczy czas do ich usunięcia.

Wynagrodzenie

§ 5

1. Za wykonanie przedmiotu umowy Wykonawca otrzyma wynagrodzenie ryczałtowe, które zostało określone na kwotę stanowiącą cenę ofertową tj. zł brutto (słownie:). Cena ofertowa obejmuje podatek od towarów i usług (VAT), obliczony zgodnie z obowiązującymi przepisami.
2. Wynagrodzenie określone w ust. 1 obejmuje wszelkie koszty Wykonawcy wynikające z realizacji przedmiotu umowy.

§ 6

1. Rozliczenie wynagrodzenia Wykonawcy za wykonanie przedmiotu umowy następuje fakturą wystawioną po podpisaniu protokołu odbioru końcowego.
2. Należność za wykonanie przedmiotu umowy płatna jest przelewem na rachunek bankowy Wykonawcy, wskazany w fakturze VAT, w terminie 30 dni od dnia doręczenia Zamawiającemu prawidłowo wystawionej faktury.
3. Podstawą wystawienia faktury końcowej będzie protokół odbioru końcowego wykonania zamówienia z kompletem dokumentów (tj. atestów, certyfikatów, itp.).
4. Zamawiający zastrzega sobie prawo potrącenia ewentualnych kar umownych z należnych do zapłaty faktur.

Roboty zamiennie

§ 7

1. Zamawiający dopuszcza możliwość wprowadzenia robót zamiennych w razie wystąpienia okoliczności, których nie można było przewidzieć w dniu zawarcia umowy.
2. Wprowadzenie robót zamiennych nie może spowodować zwiększenia wysokości wynagrodzenia określonego w § 5 ust. 1.
3. Wynagrodzenie wykonawcy za roboty zamiennie zostanie ustalone na podstawie cen jednostkowych i wskaźników cenotwórczych wyszczególnionych w kosztorysie ofertowym sporządzonym przez Wykonawcę dla tych robót oraz ilości faktycznie wykonanych przez Wykonawcę i odebranych przez Zamawiającego robót zamiennych.

Gwarancja jakości oraz rękojmia

§ 7

1. Wykonawca udziela Zamawiającemu gwarancji jakości oraz rękojmi na przedmiot umowy na okres 60 miesięcy.
2. Bieg okresu gwarancji oraz rękojmi o której mowa w ust. 1 rozpoczyna się w dniu podpisania protokołu odbioru końcowego.
3. Wykonawca zobowiązany jest usunąć zgłoszone wady w możliwie najkrótszym terminie, lecz nie dłuższym niż 14 dni od daty pisemnego zgłoszenia.
4. W przypadku braku obiektywnej możliwości usunięcia wady w terminie, o którym mowa w ust. 3, nie wynikającym z przyczyn obciążających Wykonawcę, Zamawiający wyznaczy inny termin, w którym usunięcie wad winno nastąpić.
5. Usunięcie wad stwierdza się protokołarnie.
6. Jeżeli Wykonawca nie usunie wad w wyznaczonym terminie, Zamawiający może usunąć te wady we własnym zakresie lub przy pomocy osoby trzeciej, na koszt Wykonawcy.

Odstąpienie od umowy

§ 8

1. Zamawiający ma prawo odstąpienia od umowy z przyczyn leżących po stronie Wykonawcy w przypadku:
 - a) istnienia wad nienadających się do usunięcia lub uniemożliwiających właściwe użytkowanie przedmiotu umowy.
 - b) przekroczenia terminu realizacji umowy.
2. Prawo odstąpienia może być wykonane przez Zamawiającego w terminie 7 dni od dnia zaistnienia okoliczności uprawniających do odstąpienia od umowy.
3. W przypadku odstąpienia od umowy Wykonawca może jedynie żądać wynagrodzenia należnego mu z tytułu wykonania części umowy.

§ 9

1. W przypadku odstąpienia od umowy przez którąkolwiek ze stron Zamawiający jest zobowiązany do:
 - 1) dokonania odbioru wykonanego przedmiotu zamówienia
 - 3) zapłaty wynagrodzenia za faktycznie wykonaną część umowy
2. Do odbioru robót wykonanych stosuje się odpowiednio postanowienia umowy dotyczące odbioru końcowego.
3. Odstąpienie od umowy wymaga formy pisemnej pod rygorem nieważności.

Kary umowne

§ 10

1. Wykonawca zapłaci Zamawiającemu karę umowną w przypadku:
 - 1) odstąpienia od umowy w wysokości 5% wynagrodzenia brutto ustalonego w § 5 ust. 1 umowy, chyba że odstąpienie jest następstwem okoliczności, za które Wykonawca nie ponosi odpowiedzialności,
 - 2) opóźnienia w wykonaniu przedmiotu umowy w wysokości 0,5% wynagrodzenia brutto ustalonego w § 5 ust. 1 umowy za każdy dzień opóźnienia w odniesieniu do terminu zakończenia realizacji przedmiotu umowy, określonego w § 2 umowy,
 - 3) opóźnienia w usunięciu wad przedmiotu umowy stwierdzonych przy odbiorze, w wysokości 0,3% wynagrodzenia brutto ustalonego w § 5 ust. 1 umowy za każdy dzień opóźnienia, licząc od następnego dnia po upływie terminu określonego przez Zamawiającego w celu usunięcia wad,
 - 4) opóźnienia w usunięciu wad stwierdzonych w okresie gwarancji lub rękojmi w wysokości 0,1% wynagrodzenia brutto ustalonego w § 5 ust. 1 umowy za każdy dzień opóźnienia liczony od terminu (dnia) ustalonego zgodnie z treścią § 7 ust. 3 umowy lub § 7 ust. 4 jeśli ustalono inny termin.
2. Wykonawca ma prawo naliczenia kar umownych, a Zamawiający zobowiązany jest do ich zapłaty za odstąpienie od umowy przez Wykonawcę z przyczyn, za które odpowiedzialność ponosi wyłącznie Zamawiający, w wysokości 5% wynagrodzenia brutto ustalonego w § 5 ust. 1 umowy.
3. Strony mogą dochodzić na zasadach ogólnych odszkodowania przewyższającego wysokość zastrzeżonych kar umownych.
4. Roszczenie o zapłatę kar umownych staje się wymagalne z dniem zaistnienia określonych w niniejszej umowie podstaw do ich naliczenia.

Postanowienia końcowe

§ 11

1. Wszelkie zmiany i uzupełnienia umowy wymagają pod rygorem nieważności formy pisemnej.
2. Ewentualne spory mogące wyniknąć z wykonania niniejszej umowy strony poddadzą pod rozstrzygnięcie sądu właściwego dla siedziby Zamawiającego.
3. W sprawach nieuregulowanych niniejszą umową mają zastosowanie odpowiednie przepisy ustawy Kodeks Cywilny oraz innych przepisów prawnych właściwych w przedmiocie niniejszej umowy.
4. Umowa została sporządzona w dwóch jednobrzmiących egzemplarzach, po jednym egzemplarzu dla Zamawiającego oraz Wykonawcy.

WYKONAWCA

ZAMAWIAJĄCY

OFERTA

1. Treść oferty:

Dane dotyczące Wykonawcy:

Nazwa firmy:

Siedziba firmy:

Nr telefonu/fax/e-mail.....

Nr NIP:....., Nr REGON:.....

Nazwa banku i numer konta

.....

W nawiązaniu do zapytania ofertowego dot. " **Renowacja studni głębinowej w hydroforni w Zbijowie Dużym**":

oferuję wykonanie przedmiotu niniejszego zamówienia

1) za łączną cenę w kwocie brutto: zł

(słownie: zł /100),

w tym wartość netto: zł i kwota podatku VAT w stawce obowiązującej

na dzień składania oferty: zł

2) w terminie do

3. Na wykonany przedmiot zamówienia udzielam gwarancji na miesięcy od daty bezusterkowego odbioru ostatecznego przedmiotu zamówienia.

4. Wyrażam zgodę na warunki płatności określone w zapytaniu ofertowym.

5. Oświadczam, że:

1) zapoznałem się z treścią zapytania ofertowego i nie wnoszę do niego zastrzeżeń,

2) uzyskałem konieczne informacje do przygotowania oferty,

3) zadeklarowana wyżej cena zawiera podatek VAT w należnej wysokości i stanowi wynagrodzenie umowne brutto, obejmuje inne świadczenia, niezbędne do realizacji przedmiotu zamówienia oraz wszystkie koszty towarzyszące niezbędne do wykonania niniejszego zamówienia.

4) uważam się za związanego złożoną ofertą przez okres 30 dni licząc od upływu terminu do składania ofert.

6. Załącznikami do niniejszej oferty są:

1)

2)

Miejscowość,data.....

.....
podpis Wykonawcy lub osób upoważnionych
imienna pieczęć

Informacja do zadania pod nazwą "Renowacja studni głębinowej w hydroforni w Zbijowie Dużym":

Profil litologiczny studni nr II (zasadniczej) jest następujący:

0,0-1,0	gleba
1,0-4,5	glina pylasta ciemno-żółta
4,5-6,0	piasek średnioziarnisty ze żwirem
6,0-7,5	ił czarny plastyczny
7,5-25,0	piaskowiec drobnoziarnisty, twardy, jasno-beżowy
25,0-29,0	ił beżowy, plastyczny
29,0-38,0	piaskowiec drobnoziarnisty, twardy, beżowy
38,0-39,0	ił beżowy, plastyczny
39,0-45,0	piaskowiec drobnoziarnisty, słabo zwięzły, jasno-beżowy
45,0-50,0	piaskowiec drobnoziarnisty, twardy, jasno-beżowy
50,0-54,0	ił beżowy, plastyczny
54,0-68,0	piaskowiec drobnoziarnisty, słabo zwięzły
68,0-71,0	piaskowiec zailony, jasno-beżowy

Otwór w przedziale 70-71,0 zlikwidowano

Zasadniczy poziom wodonośny nawiercony został na głębokości 29,0 m i związany jest z utworami dolnojurajskimi (lias) w postaci piaskowców drobnoziarnistych twardych i rozsypliwych z przewarstwieniem ilów plastycznych. Jest to poziom o zwierciadle napiętym, którego zwierciadło stabilizuje się na głębokości 2,14 m ppt o rzędnych 200,25 m npm.

Konstrukcja i obudowa studni:

Otwór studzienny odwiercony został systemem obrotowym i ma głębokość 71,0 m.

Konstrukcja otworu jest następująca:

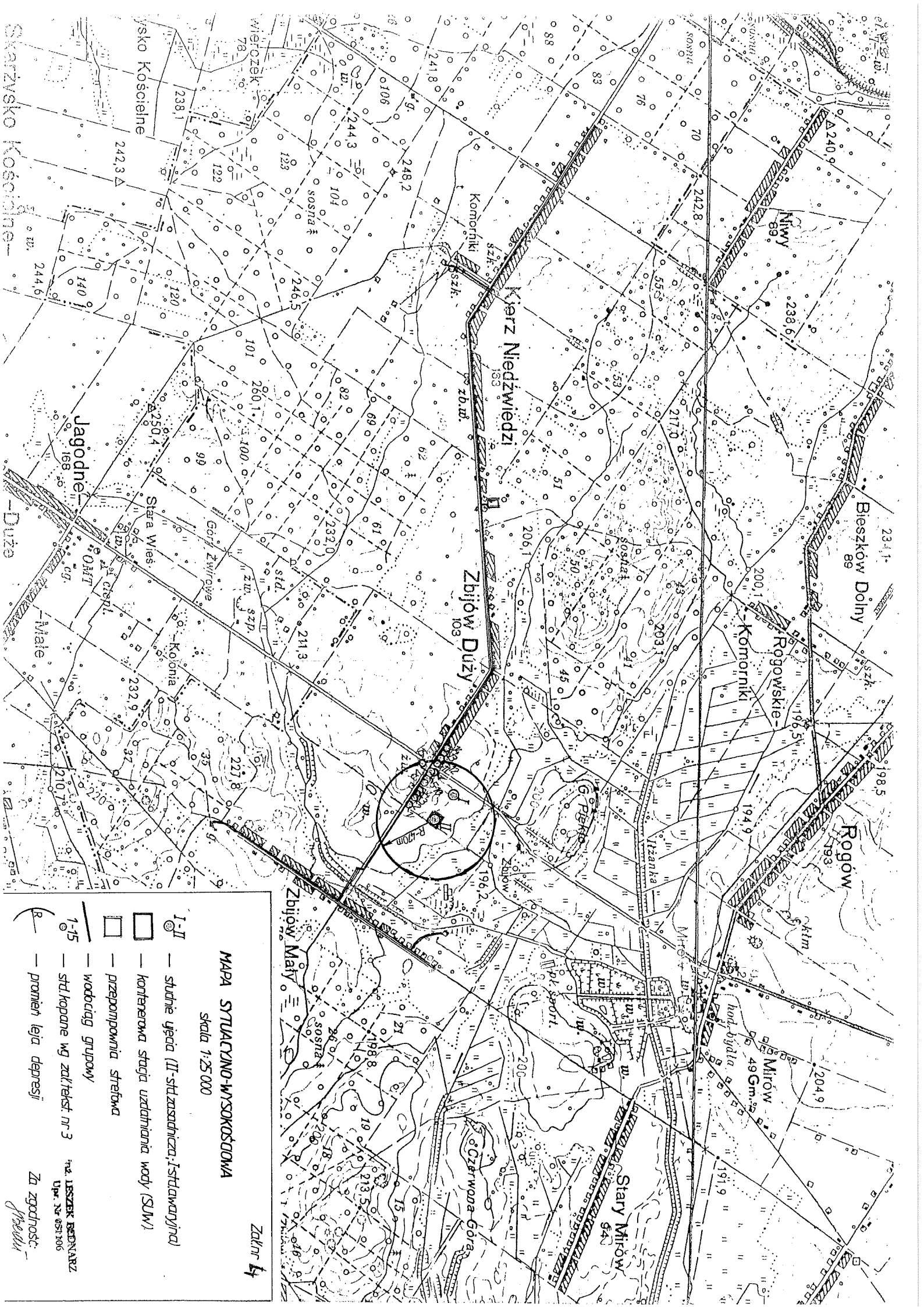
rury \varnothing 20" do głębokości 13,70m,

filtr \varnothing 11 3/4 " – rura nadfiltrowa, dł. 10,40m;

- rura perforowana, dł. 4,0m z siatką nr 12;
- rura międzyfiltrowa, dł. 6,0m;
- rura perforowana, dł. 7,0m z siatką nr 12;
- rura międzyfiltrowa, dł. 3,0m;
- rura perforowana, dł. 9,0m z siatką nr 12;
- rura międzyfiltrowa, dł. 6,0m;
- rura perforowana, dł. 12,0m z siatką nr 12;
- rura podfiltrowa, dł. 3,0m z denkiem.

Wokół filtra wykonano obsypkę żwirową \varnothing 1,4-3,0 mm. Obudowę studni stanowi szybek z kręgów żelbetowych o średnicy 1,90m i głębokości 2,75m, przykryty płytą żelbetową \varnothing 1,90m z dwoma włączami \varnothing 0,60m.

Współrzędne geograficzne studni : $\Phi_N - 51^{\circ}10'28''$
 $\lambda_E - 21^{\circ}00'44''$



MAPA STYLACYJNO-WYSOKŚCIOWA

skala 1:25 000

Zal nr 4

- I-II — studnie ujęcia (II - stłazasadnicza, I - stławajnyca)
- — kontenerowa stacja uzdatniania wody (SUW)
- — przepompownia szefa
- wodociąg grupowy
- 1-15 — stud. kopane wg zaktelst. nr 3
- promień leja depresji

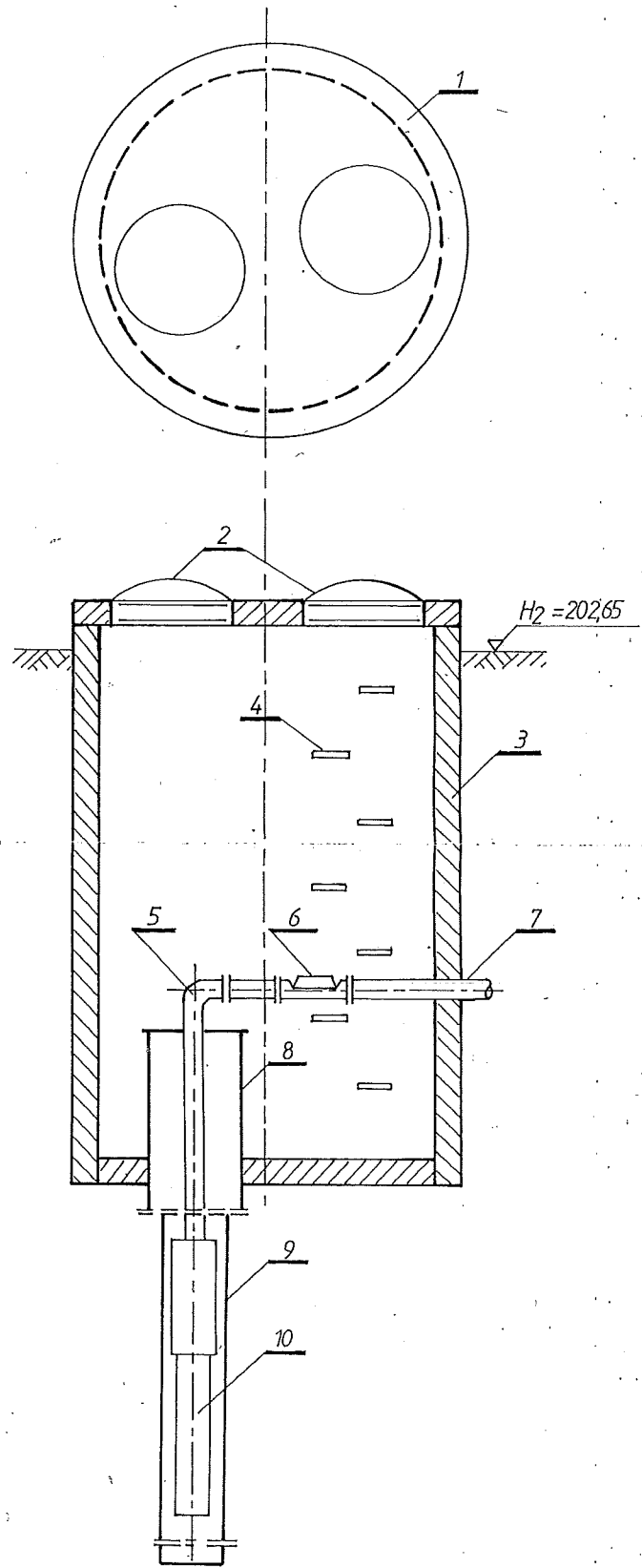
Inst. ILSZEK BEDNARZ
Upr. Nr 051/106

Za zgodności:
[Signature]

Wodociąg grupowy: Zbijów Duży; Zbijów Mały; Kierz Niedźwiedzi

Obudowa studni II-zasadniczej

Skala 1:25

Objaśnienia:

- | | |
|-----------------------------------|-------------------------------------------------------------------------|
| 1. Płyta żelbetowa | 6. Wodomierz |
| 2. Właz montażowy i komunikacyjny | 7. Rura $\phi 80''$ |
| 3. Szybk z kręgów żelbetowych | 8. Rury wiertnicze: std. I $\phi 18''$ (457); std. II $\phi 20''$ (508) |
| 4. Stopnie włazowe | 9. Filtr $\phi 11\frac{3}{4}''$ (298) |
| 5. Rura $\phi 100''$ | 10. Agregat pompowy |

Opracował: *Medy*
 inż. LESZEK BEDNARZ
 Upr. Nr 051106

.....
 (Pieczęć nagłówkowa wykonawcy(ów))

WYKAZ ROBÓT BUDOWLANYCH

Dotyczy realizacji zadania pn.: "Renowacja studni głębinowej w hydroforni w Zbijowie Dużym":

wykonanych w okresie ostatnich pięciu lat przed upływem terminu składania ofert albo wniosków o dopuszczenie do udziału w postępowaniu, a jeżeli okres prowadzenia działalności jest krótszy - w tym okresie, z podaniem ich rodzaju i wartości, daty i miejsca wykonania oraz załączeniem dokumentu potwierdzającego, że roboty zostały wykonane zgodnie z zasadami sztuki budowlanej i prawidłowo ukończone

Lp.	Wykaz robót budowlanych	Wartość brutto [zł]	Data wykonania	Miejsce wykonania

W załączeniu przedkładamy dokumenty potwierdzające, że w/w. roboty budowlane zostały wykonane zgodnie z zasadami sztuki budowlanej i prawidłowo ukończone:

1.
2.
3.